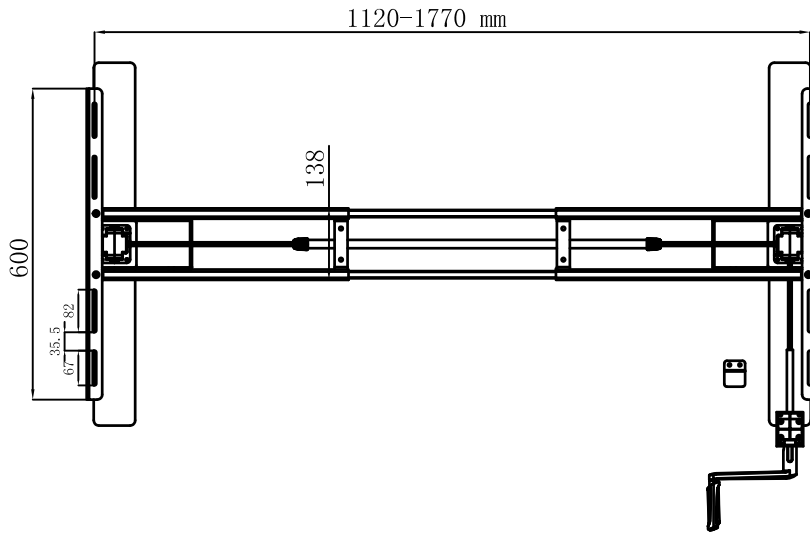
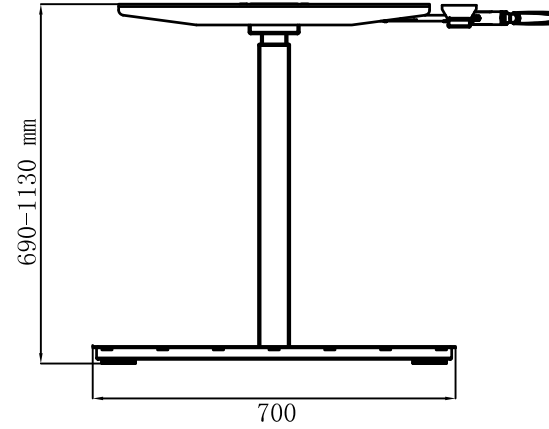
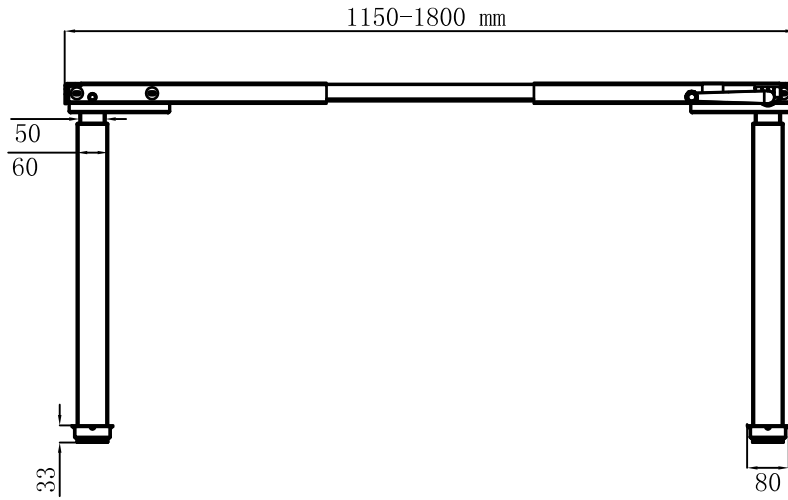


图样版本	标记	更改描述	签名	日期
DWG REL	CHG	REVISION HISTORY	SIGNATURE	DATE
1.0		初始图纸		

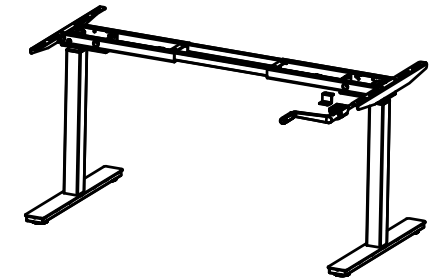
参数表

产品描述  
产品型号: AK2YJHRT-YD-A-F-SE  
手摇正装方管2节加速款

升降范围	690-1130 mm
数显高度	/
伸缩范围	1150-1800 mm
升降速度	8 mm/r
最大承重	80 kg
可配桌板宽度	650-800 mm
可配桌板长度	1200-1900 mm
手架长度定制	500-800 mm
地脚长度定制	600-800 mm
传动杆	Φ16铝套管-650 六角棒-700/2根
手摇柄	新款铝合金手摇柄 带阻尼



客户定制手架



比例 SCA 1:10	名称 DRAWING NAME	权限 AUTHORITY	签名 SIGM	日期 DATE
重量 WEI	图号 DRAWING NUMBER AK2YJHRT-YD-A-F-SE	制图 DRAFTING	李青	2020/11/24
投影视角 ANGLE		设计 DESIGN		
PROJECTION		校对 PROOFREAD		
		审核 VERIFICATION		
材料 MATERIAL		批准 APPROVAL		
		总成名称 ASSY NAME		
幅面 SIZE	宁波汇五洲 智能科技有限公司	图样状态 DWG STATUS		页码 PAGE
A4		阶段 SIC	版本 REL	第 1 页
		S	A	B
				共 1 页