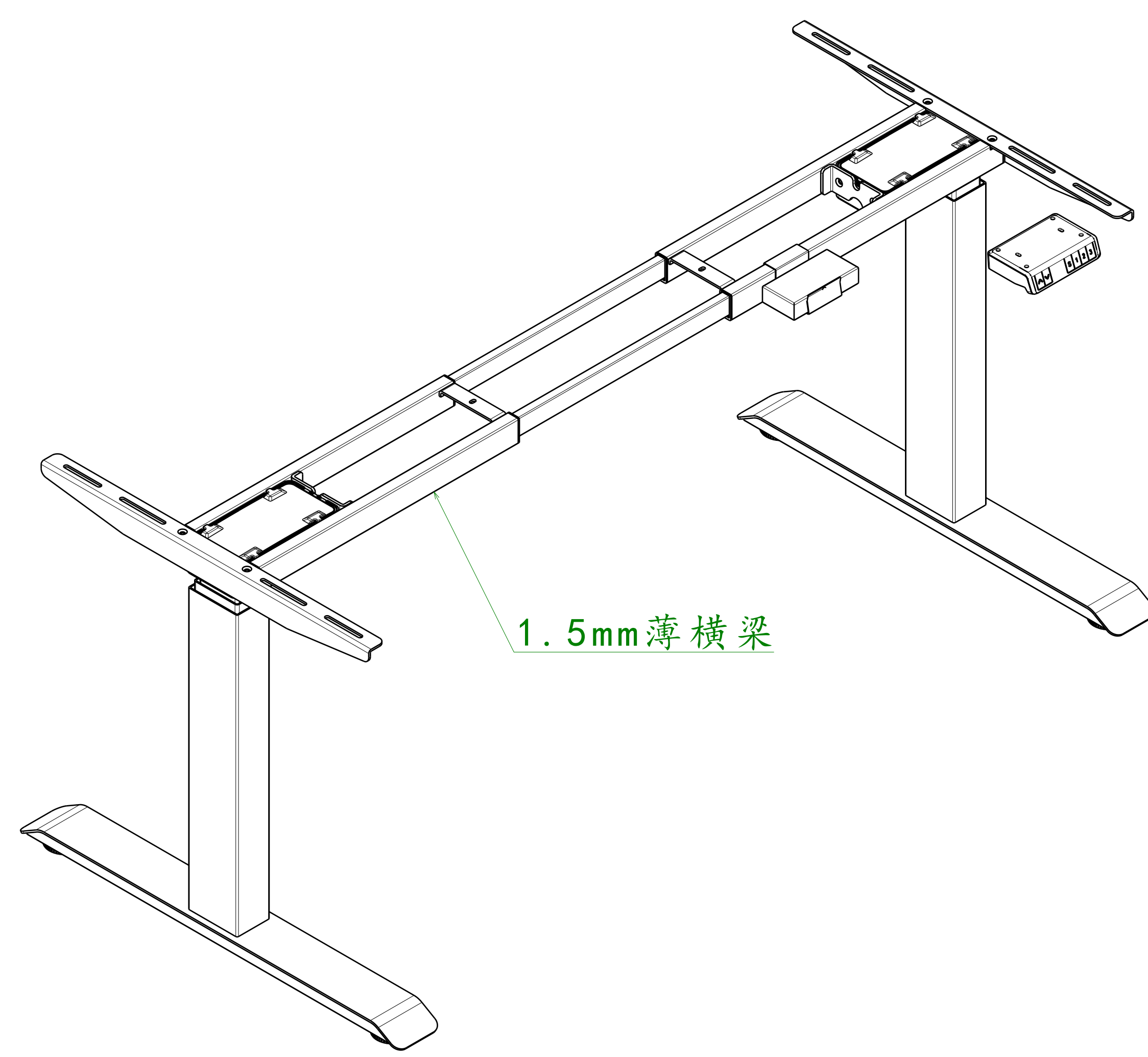
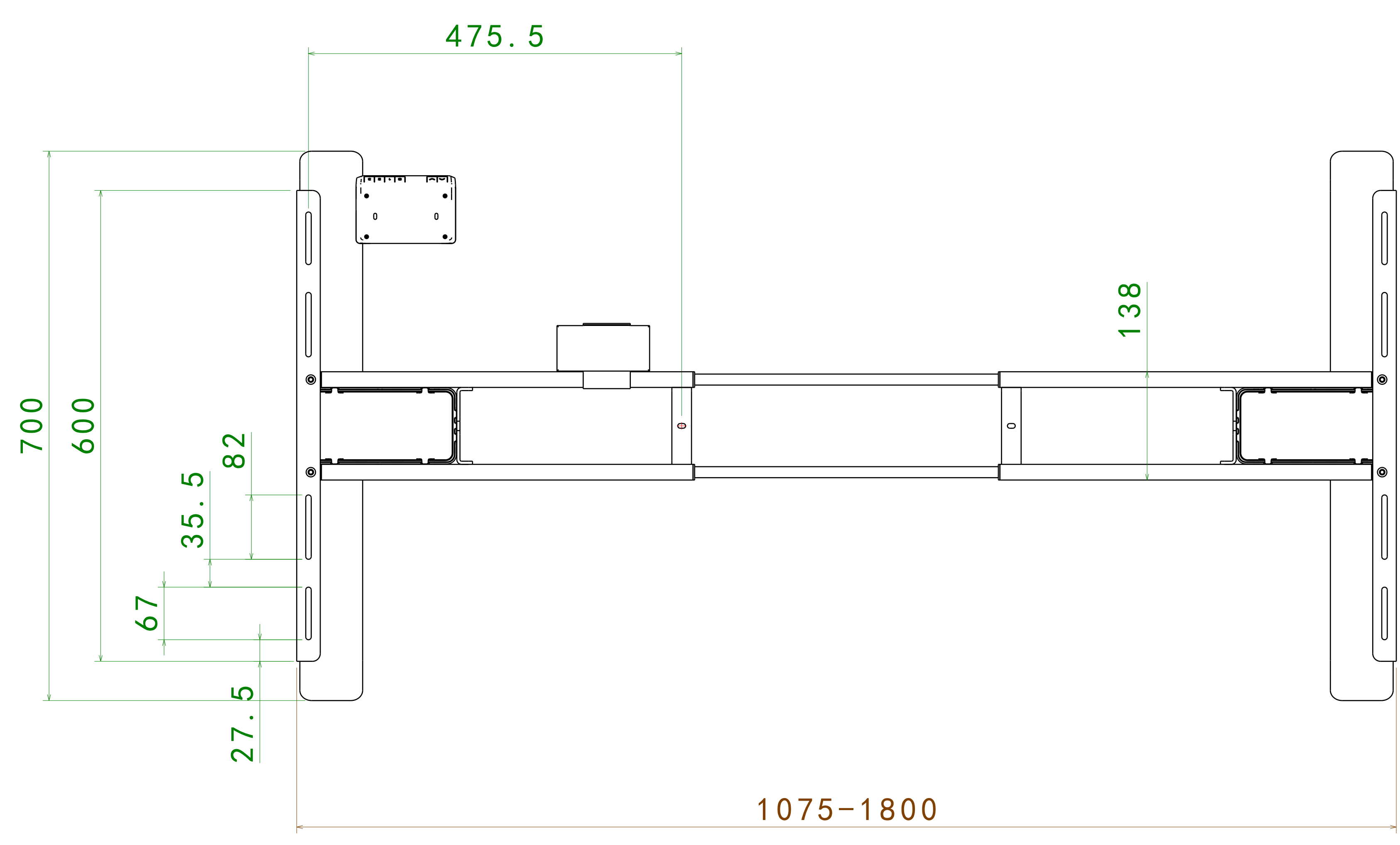
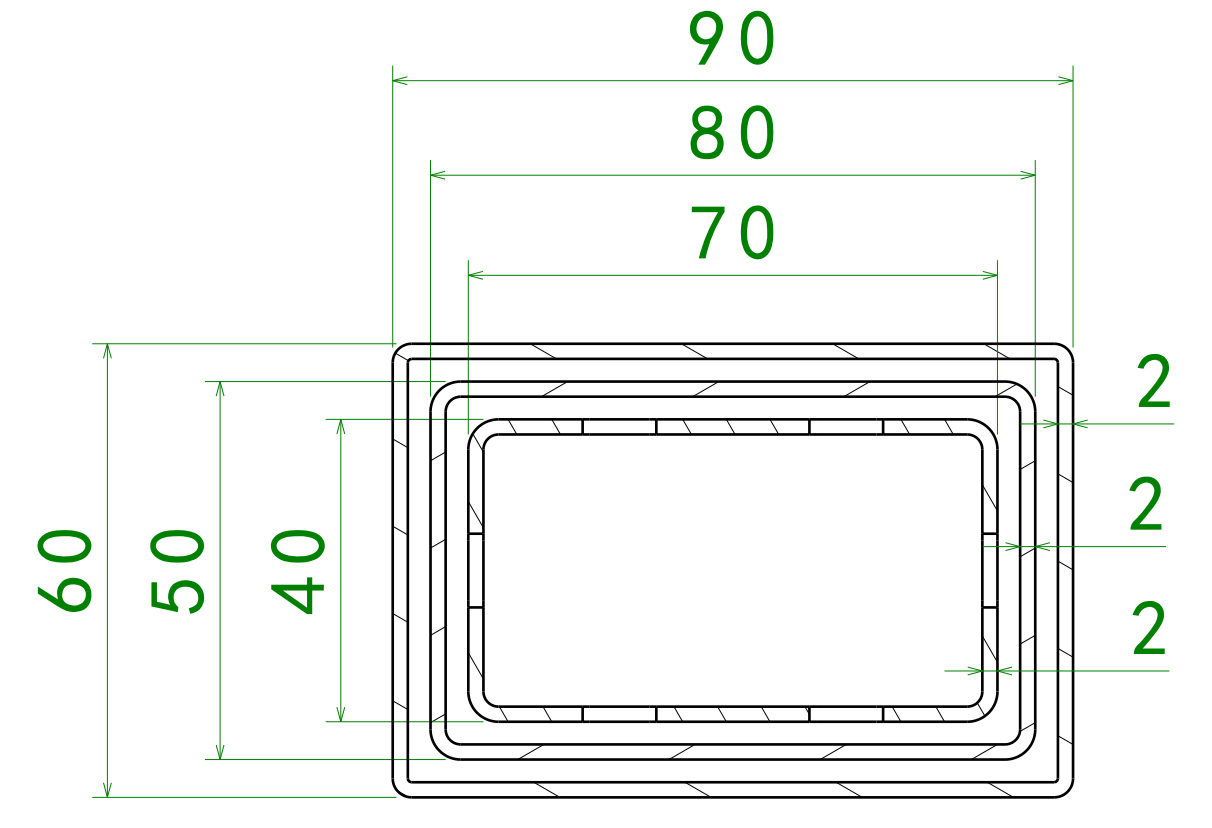
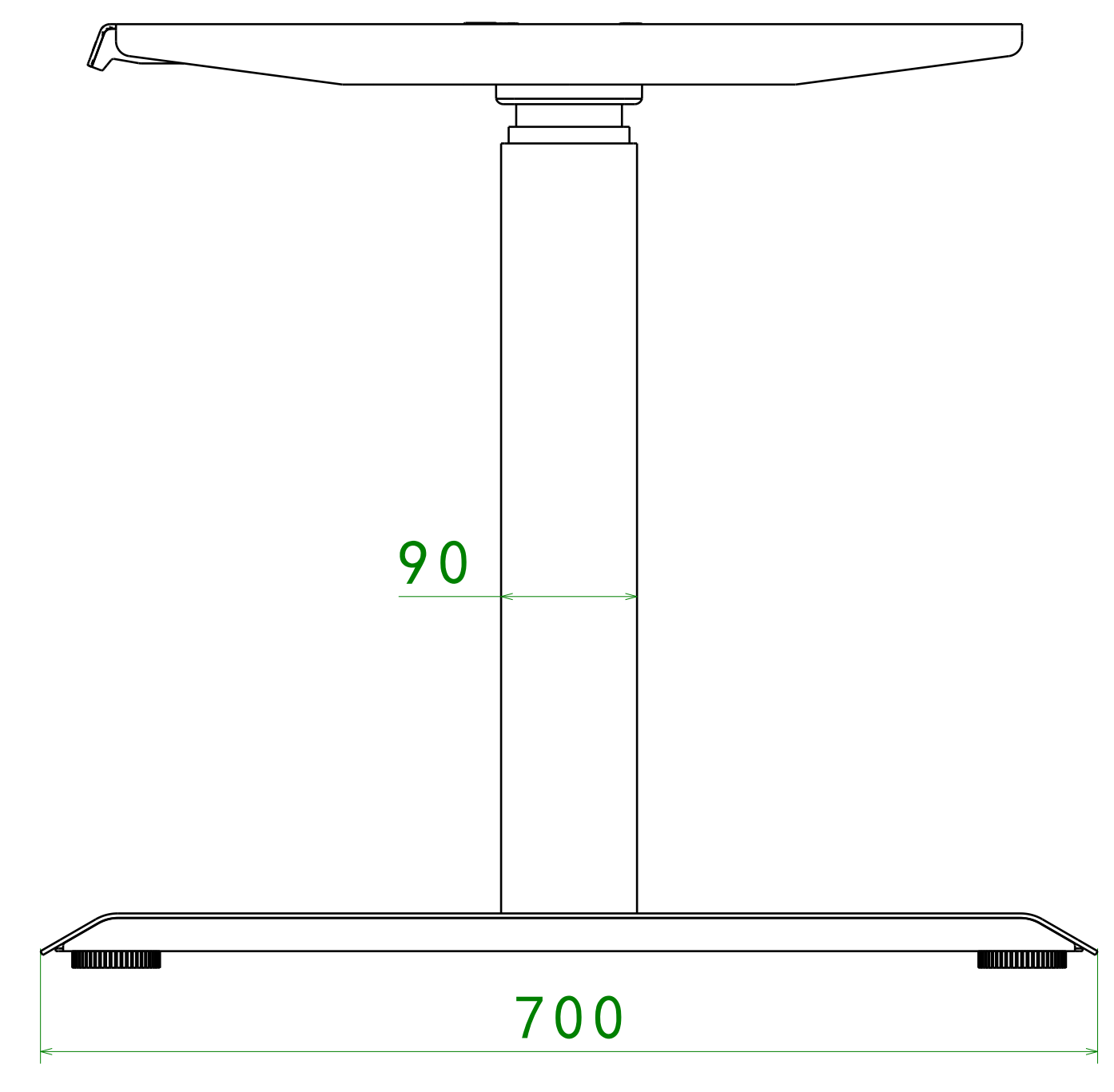
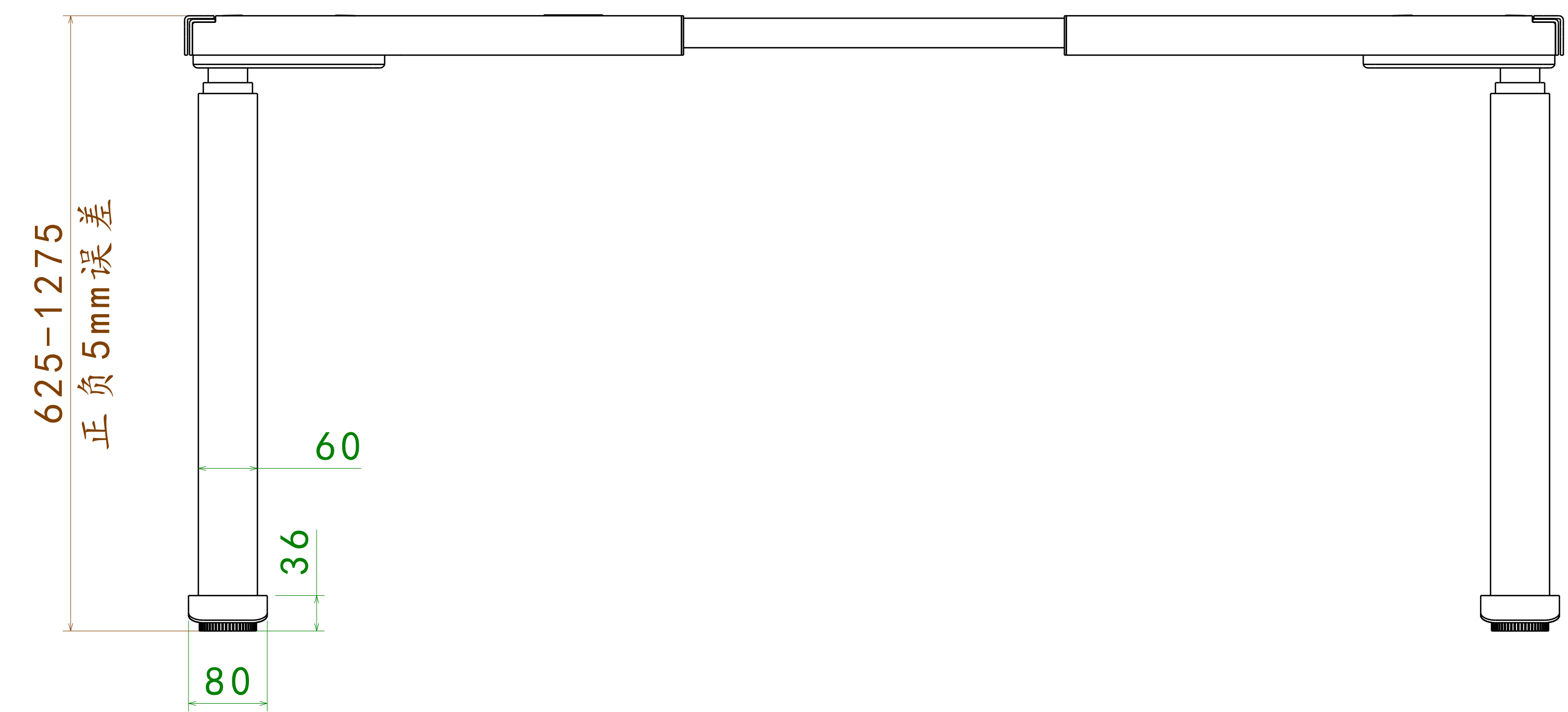


图样版本 DWG REL	标记 CHG	更改描述 REVISION HISTORY	签名 SIGNATURE	日期 DATE
1.0		初始图纸		



参数表	
产品描述	
型号: AK2YJYT-YZB3-M02	
管孔隐藏双电机正装扁管3节(荷兰款)	
升降范围	625mm-1275mm
数显高度	65cm-130cm
伸缩范围	1075mm-1800mm
升降速度	38mm/s
最大承重	120Kg
可配桌板宽度	根据实际核算
可配桌板长度	根据实际核算
手托架长度定制	600mm
地脚长度定制	700mm
整桌重量	未知
含包装重量	未知
包装尺寸	未知
输入电压	100V-240V
噪声	50db
双电机控制盒	/
手控器	WP-H74T

比例 SCA 1:1	名称 DRAWING NAME	权限 AUTHORITY	签名 SIGN	日期 DATE	
重量 WEI X g	图号 DRAWING NUMBER	制图 DRAFTING	胡亚菊	20230221	
投影视角 ANGLE PROJECTION		设计 DESIGN			
材料 MATERIAL	宁波汇五洲 智能科技有限公司	校对 PROOFREAD			
		审核 VERIFICATION			
图幅 SIZE A0	图样状态 DWG STATUS	批准 APPROVAL			
总成名称 ASSY NAME		AK2YJYT-YZB3-M02-T075 【625-1275】	阶段 STG	版本 REL	页码 PAGE
			S A B	1.0	第 01 页 共 01 页